

Hydromat

45



Mit Holz in die Zukunft

Holz fasziniert die Menschen seit es Werkzeug gibt. Heute sind die Möglichkeiten der Wertschöpfung enorm. Moderne Bearbeitungstechnik erlaubt faszinierende Konturen, lässt aus Holz großartige Produkte entstehen. Natürlichkeit und edle Anmutung machen Holzprodukte begehrt. Der nachwachsende, umweltfreundliche Rohstoff steht gesellschaftlich hoch im Kurs. Gute Zeiten für Holzbearbeiter. Gute Zeiten für Sie.

Hobeln, profilieren, veredeln. Was immer Sie tun – mit WEINIG Maschinen sind Sie auf dem richtigen Weg. Denn WEINIG ist der einzige Hersteller, der sich voll und ganz dem Massivholz verschrieben hat. Leidenschaftlich und engagiert wie Sie. Der ideale Partner für die Fertigungstechnologie, mit der Sie den Markt von morgen erobern.

Der Anwendungsbereich von Holz wächst. An die Seite traditioneller Tätigkeitsfelder wie Innenausbau, Objekteinrichtung und Fensterbau tritt imposante Holzarchitektur. Anspruchsvolle Fassaden- und Brückenkonstruktionen, Leimbinder oder Elemente aus Brettsperrholz sind Symbole der Zukunft. Strukturierte Oberflächen und kreativer Leichtbau setzen neue Trends.

Egal, was kommt – mit WEINIG Technologie sind Sie immer auf der Höhe der Zeit. Bestens gerüstet für die Anforderungen des stetigen Wandels. WEINIG Maschinenkonzepte bieten eine einzigartige Flexibilität. Zuverlässige Technik bietet die solide Basis für hohe Verfügbarkeit und Lieferbereitschaft. Innovative Lösungen ermöglichen kürzeste Rüstzeiten und maximale Holzausbeute. Natürlich in perfekter Maßgenauigkeit und exzellenter Oberflächenqualität für Ihre Produkte.



WEINIG bietet mehr

Der erfolgreiche Weg von WEINIG in der Holzbearbeitung ist geprägt von Erfindergeist und stetigen Impulsen für die Branche. Geboren aus der langjährigen Erfahrung, entstehen in den Entwicklungsabteilungen des Marktführers immer neue praxisorientierte Lösungen für Industrie und Handwerk in enger Zusammenarbeit mit unseren Kunden. Wer heute eine WEINIG Maschine kauft, weiß, dass er damit bestens für die Zukunft seines Betriebes gerüstet ist.

100% Qualität – WEINIG Maschinen müssen hohen Ansprüchen gerecht werden. Deshalb ist größte Sorgfalt bei Entwicklung und Produktion eine traditionelle WEINIG Tugend. Sie profitieren davon durch eine lange Lebensdauer Ihrer wertvollen Investition.

Zuverlässigkeit – Die Verfügbarkeit der Maschine entscheidet darüber, wie profitabel Ihr Betrieb ist. WEINIG Technik ist bekannt für ihren hohen Standard. Mehr als 80.000 WEINIG Maschinen arbeiten in aller Welt zur vollen Zufriedenheit unserer Kunden.

Beratung – Ganz gleich, ob Sie die Systemkompetenz von WEINIG Concept brauchen oder das Know-how des WEINIG Experten vor Ort – auf unser engagiertes Vertriebsteam ist Verlass. Am Ende steht eine maßgeschneiderte Lösung, die Ihnen maximale Wertschöpfung bietet.

Alles aus einer Hand – Mit WEINIG haben Sie einen erfahrenen Komplettanbieter als Partner. Vom Zuschnitt bis zum Abstapeln, von der Einzelmaschine bis zur schlüsselfertigen, voll automatisierten Produktionsanlage. Selbstverständlich inklusive umfassendem Dienstleistungspaket.

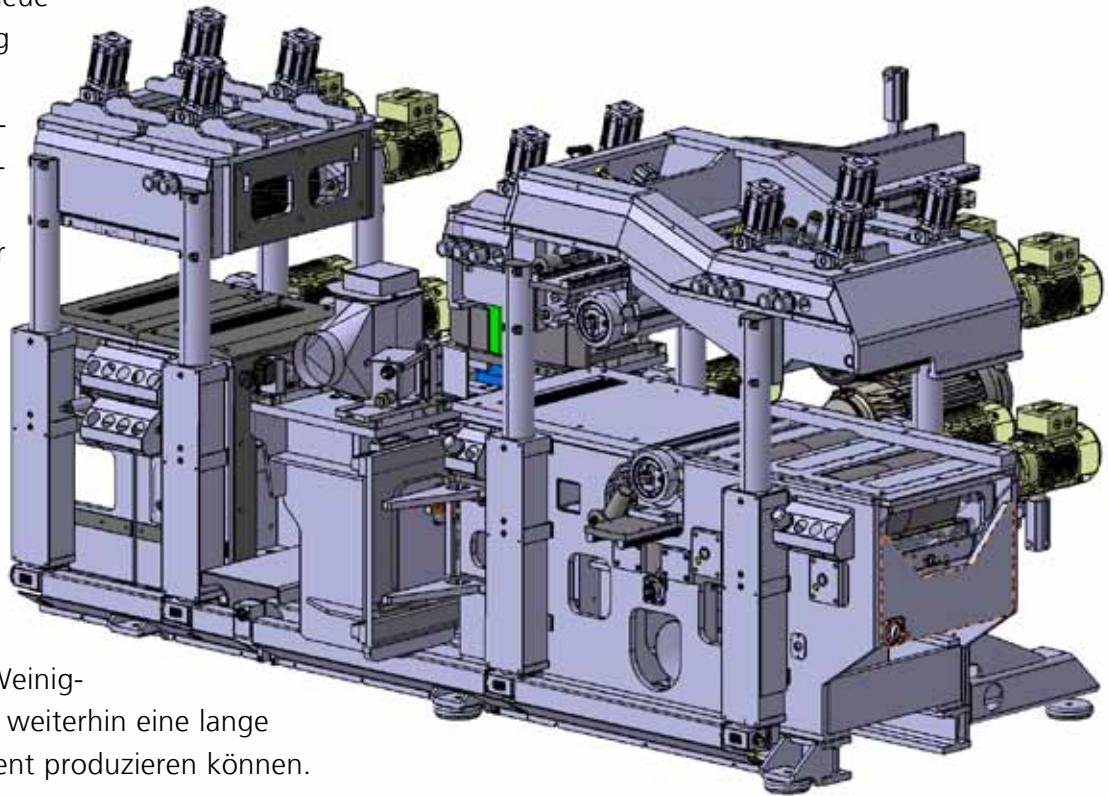
Service – Sicherheit beruhigt. Im Fall der Fälle sind unsere geschulten Service-Techniker schnell zur Stelle. WEINIG unterhält ein einzigartig dichtes weltweites Service-Netz. Durch diese Maschinen kann kein Kunde fallen!



Hydromat 45 – Einfachmöglichste Produktion von großen Dimensionen

Der Hydromat 45 ist das neue Einstiegsmodell der Weinig Gruppe in die KVH, BSH, Balken und Blockhausfertigung. Neue clevere Lösungen zusammen mit dem bewehrten Know-How der Weinig-Gruppe garantieren Ihnen eine Maschine, mit der Sie äußerst einfach und flexibel produzieren können.

Die kräftige und robuste Maschine in 4-Säulenkonstruktion stellt sicher dass Sie die gute Oberfläche, die Sie sich von der Weinig-Gruppe erwarten können, weiterhin eine lange Zeit auch in diesem Segment produzieren können.



Direktangetriebene Spindelmotoren und Vorschubwalzen

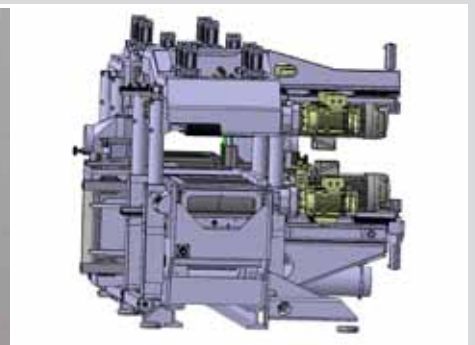
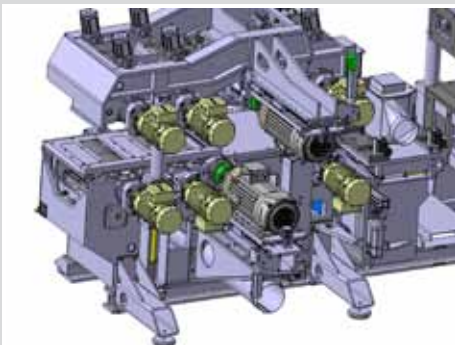
Jede Spindel in die ganze Maschine sind direktangetrieben und macht die Maschine Energie und kostengünstiger.

Memory Plus

Übersichtliches Bedienkonzept mit Blitzschnellem Einstellen der Werkstückdimensionen über Touchscreen

Säulensystem

Die Robuste und stabile Bauweise der Maschine in Säulenausführung sorgt für beste Laufruhe und somit beste Oberflächenqualität



Highlights - Werkzeugsystem

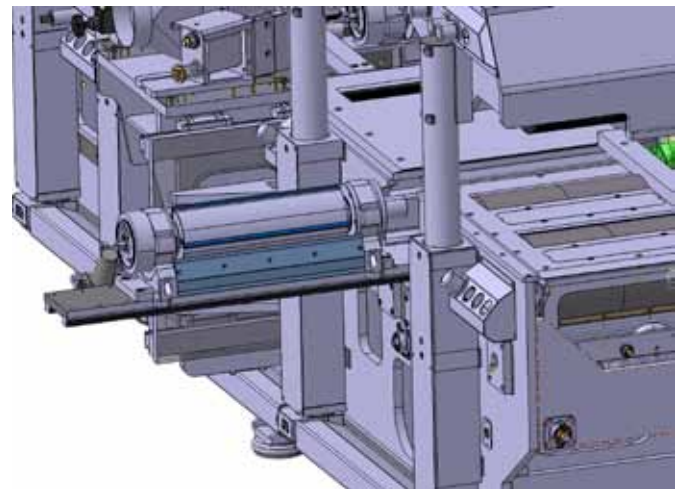
Zwei Werkzeugsysteme in einem!

Alle die Vorteile von Hydrowerkzeugen und Werkzeugen mit integrierter Lagerung in einem einzigen System.



Werkzeugwechsel

Beim Werkzeugwechsel kommt das komplette Werkzeugpaket mit Werkzeug, Supportplatte, Lagerböcken, Spindel und Gegenlager als eine Einheit auf eine Teleskopachse komplett aus der Maschine, um das Handhaben deutlich einfacher, sicherer und schneller zu machen.



Schleifen

Das Werkzeug kann in einer Schleifmaschine für Bohrungswerkzeuge geschliffen werden. Keine teure Spezialschleifmaschinen notwendig.



WEINIG Service: Ganz nah am Kunden



- Niederlassungen in allen Erdteilen
- Landessprachlicher WEINIG Experte vor Ort
- Mobiles Team von über 300 Service-Technikern
- Ersatzteile per Hotline
- Fachberatung vom Spezialisten per Hotline
- 6-Tage-Service
- Individuell gestaltetes Schulungsprogramm
- Auf Wunsch Service-Vereinbarungen
- Internationale Expocenter
- Bedarfsgerechte Finanzierungen

Kundenorientierung ist gut. Wir haben jedoch eine bessere Bezeichnung dafür: WEINIG Service. Dahinter stehen Menschen, die Ihre Begeisterung für das Holz mit anderen teilen möchten. Und wenn Fachleute miteinander reden, ist die Lösung nicht weit. WEINIG Service setzt deshalb auf den Dialog mit Ihnen, auf hervorragende Ausbildung und regionale Nähe. Das weltweite WEINIG Service Netz ist so dicht wie kein anderes in der Branche. Das bedeutet für Sie: einfache Kommunikation in der Landessprache und schnelle Hilfe. Ob am Telefon oder durch den Techniker vor Ort. Wir sind 6 Tage in der Woche für Sie da. Über unsere Hotline erhalten Sie in kürzester Zeit jedes benötigte Ersatzteil – auch für ein altes Modell. Ausgiebig beraten werden Sie durch den sachkundigen WEINIG Experten in Ihrem Land. Bei unseren individuell gestalteten Schulungen erfahren Sie, wie Sie das Leistungspotenzial Ihrer Maschine voll nutzen. Dabei sind unsere Spezialisten immer offen für Ihre Produktionsaufgaben.



Weitere Infos unter
film6.weinig.com

Standards und Optionen

Arbeitshöhe min./max. (Wert in Klammern bezieht sich mit Faseaggregat im Einsatz)	20(40)/220 mm
Arbeitsbreite min./max. (Spindellänge 470 mm)	60/450 mm
Faseaggregat	○
Schwimmende Vertikalspindeln	●
Oszillation Horizontalspindeln / Vertikalspindeln	○ / ○
300 mm Arbeitshöhe	○
Memory Plus	●
PowerCom Plus	○
Elektronische Anzeigen	●
Radiale CNC-Verstellung für linke und obere Spindel	●
CNC-Verstellung übrige Achsen	○
Werkzeugsystem, Bohrungs- oder Wechselwerkzeug	●
Direktantriebene Spindeln, horizontal sowie Vertikal	●
Spindeldrehzahl	6000 UpM
Flugkreis Horizontalspindeln	173 mm
Flugkreis Vertikalspindeln	203 mm
Vertikalspindeln mit Flugkreis 300 mm	○
Geradejointer, horizontal/vertikal	○ / ○
Profiljointer, horizontal/vertikal	– / ○
Vorschubgeschwindigkeit, frequenzgeregelt	8–36 m/min
Vorschubwalzen, Durchmesser	250 mm
Direktantriebene Vorschubwalzen	●
Vorschubrichtung, rechts nach links	●
MarathonCoating F2 für Maschinentisch und Anschläge	●
Max. Motorstärken an Vertikalspindeln (Standard – Option)	24,5–45 kW
Max. Motorstärken an Horizontalspindeln (Standard – Option)	24,5–45 kW
Schallschutzkabine	○

Technische Änderungen vorbehalten. Aussagen und Abbildungen in diesem Prospekt beinhalten auch Sonderausstattungen, die nicht zum serienmäßigen Lieferumfang gehören. Schutzabdeckungen teilweise zum Fotografieren abgenommen.

● Standard ○ Option



WACO JONSEREDS AB
PO Box 283 / Skackelvägen 1
SE-301 07 Halmstad
Sweden

Telefon +46 (0)35 1767 00
Fax +46 (0)35 1767 80
E-Mail info@waco.se
Internet www.waco.se